

FLEX SERIES

Skrócona instrukcja obsługi



SPYPOINT

v1.0

ZAWARTOŚĆ OPAKOWANIA

Aparat
FLEX SERIES

ANTENA
I USZCZELKA

KABEL ŁADUJĄCY
Tylko FLEX-S

2 KARTY SIM
wstępnie aktywowane i włożone
(nie wyjmować)

PASEK
INSTALACYJNY

WYMAGANE (sprzedawane oddzielnie)

KARTA PAMIĘCI

2 do 512 GB klasy 10 ultra wysokiej
szybkości (class 10 ultra-high
speed), nowa karta microSD

8 AA

Litowe, nieladowalne
(Opcjonalnie dla FLEX-S)

-

FLEX-PLUS 8 lub 16 AA

lub

LIT-22

Akumulator litowy
(Opcjonalnie dla FLEX-S)

-

FLEX-PLUS 1x lub 2x LIT-22

TYLKO FLEX-S

#1

Naładuj wewnętrzny akumulator.

Gdy kamera jest wyłączona, podłącz złącze 12V DC (kabel do ładowania) do kamery. Kontrolka stanu będzie świecić na czerwono podczas ładowania i wyłączy się po pełnym naładowaniu. Zalecane jest pełne naładowanie akumulatora (około 12 godzin).

#2

Utwórz konto użytkownika na spypoint.info.



#3

Pobierz aplikację mobilną
SPYPOINT i zaloguj się.



#4

W zakładce Kamery naciśnij
pomarańczowy przycisk +.

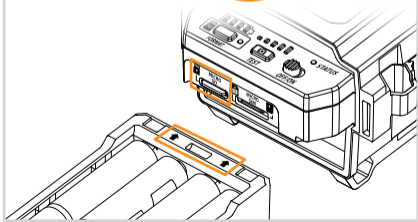
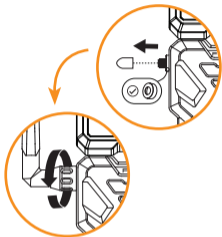
Postępuj zgodnie z instrukcjami na
ekranie, aby dodać swoją kamerę.



#5

**Wkręć antenę i
włóż kartę pamięci
i baterie.**

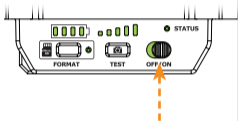
**⚠ Włóż tackę zgodnie
z kierunkiem strzałki.**



#6

Włącz zasilanie.

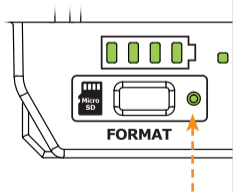
Wszystkie diody LED zaczną migać.



#7

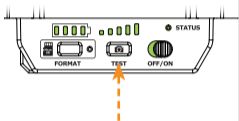
Sformatuj swoją kartę pamięci.

Natychmiast przytrzymać przycisk formatu, aż dioda LED FORMAT zacznie migać zielona. Formatowanie jest zakończone gdy dioda LED przestanie migać.



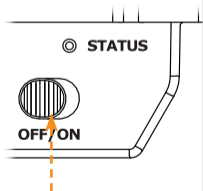
#8

Naciśnij przycisk
TEST, aby zrobić
zdjęcie.



#9

Wyłącz aparat aż
do momentu, gdy
będziesz gotowy(-a)
do zamocowania go
w terenie.



W TERENIE

#10

TYLKO FLEX-S

Zainstaluj kamerę w miejscu, gdzie panel słoneczny będzie otrzymywał co najmniej 4 godziny bezpośredniego światła słonecznego.

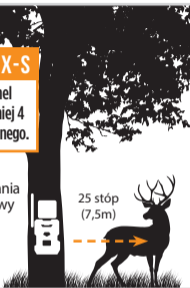
Porady

Sposób użycia: Pasek do mocowania

Kierunek: Północny lub południowy

Wysokość: Środek ciała celu

W polu obiektywu: Żadnych liści, gałęzi czy wysokiej trawy z przodu.



#11

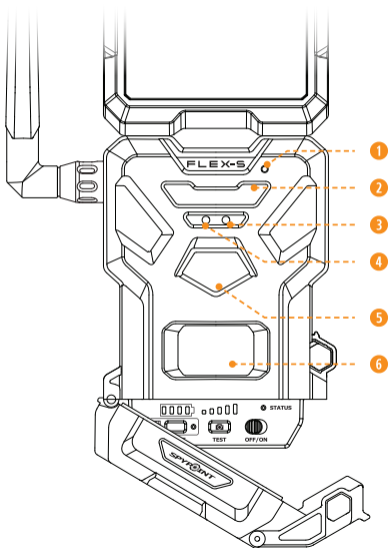
Włącz zasilanie i przetwórz swój aparat.

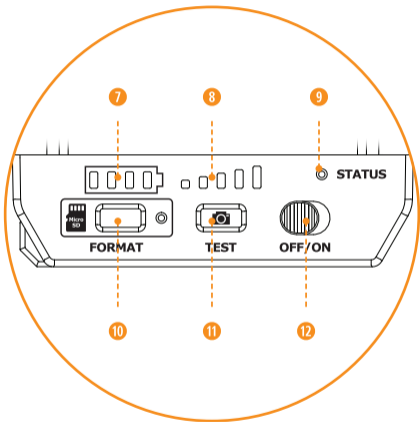
(Kroki 6 i 8)

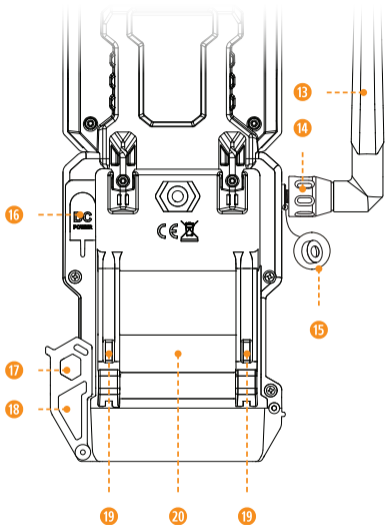


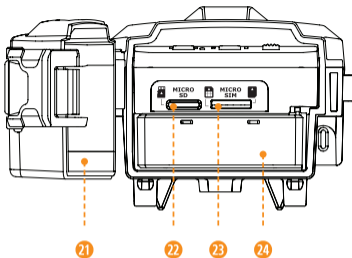
PODZESPOŁY

- 1 Mikrofon
- 2 Dioda LED IR
- 3 Czujnik światła
- 4 Lampka opóźnienia
- 5 Obiektyw do zdjęć
- 6 Obiektyw do detekcji
- 7 Poziom naładowania baterii/akumulatora
- 8 Poziom sygnału
- 9 Lampka STATUS
- 10 Przycisk FORMAT
- 11 Przycisk TEST
- 12 Przełącznik OFF/ON
- 13 Antena
- 14 Uszczelka anteny
- 15 O-Ring anteny
- 16 Gniazdo 12 V
- 17 Otwór blokady kabla
- 18 Zatrzask blokujący
- 19 Szczeliny na pasek do mocowania
- 20 Gwint dla standardowego mocowania statywu 1/4"-20
- 21 Klapka baterii/akumulatorów
- 22 Gniazdo karty pamięci microSD
- 23 Gniazda karty micro SIM
- 24 Tacka na baterie/akumulatory
- 25 Panel słoneczny

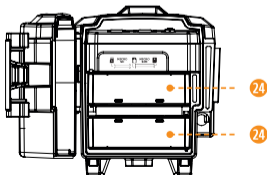


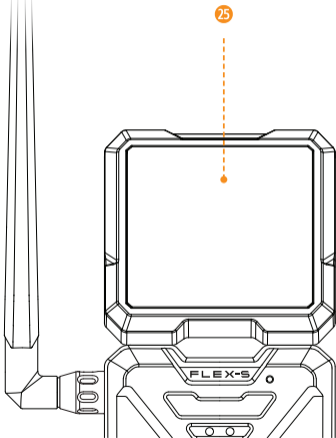






TYLKO FLEX-PLUS





FLEX SERIES

Więcej informacji dostępnych
w podręczniku certyfikacji.



SPYPOINT